

FR Manuel d'utilisation et d'entretien

Bauknecht

CONSIGNES DE SÉCURITÉ IMPORTANTES

Ces directives sont également disponibles sur le site Web : docs.bauknecht.eu.

VOTRE SÉCURITÉ ET CELLE D'AUTRUI EST TRÈS IMPORTANTE

Le présent manuel contient des consignes de sécurité importantes, qui figurent également sur l'appareil ; elles doivent être lues et observées en tout temps.

 Ceci est le symbole de mise en garde destiné à attirer l'attention sur la sécurité. Il met en garde l'utilisateur et toute autre personne contre les risques potentiels.

Toutes les mises en garde de sécurité sont précédées du pictogramme de signalisation et des termes suivants :

 **DANGER:**

Indique une situation dangereuse qui, si elle n'est pas évitée, occasionnera des blessures graves.

 **MISE EN GARDE :**

Indique une situation dangereuse qui, si elle n'est pas évitée, est susceptible de provoquer des blessures graves.

Tous les messages relatifs à la sécurité précisent le danger potentiel, et indiquent comment réduire le risque de blessure, de dommage, et de décharge électrique résultant d'une mauvaise utilisation de l'appareil.

Veuillez observer scrupuleusement les instructions suivantes :

- L'installation et l'entretien doivent être effectués par un technicien qualifié, conformément aux directives du fabricant et de la réglementation de sécurité locale en vigueur.
Ne procédez à aucune réparation ni à aucun remplacement de pièce sur l'appareil autre que ceux spécifiquement indiqués dans le guide d'utilisation.
- Débrancher l'appareil de l'alimentation électrique avant de procéder à l'installation.
- La mise à la terre de l'appareil est obligatoire. (Impossible pour des hottes de classe II identifiées par le pictogramme  porté sur l'étiquette des caractéristiques).
- Le cordon d'alimentation de l'appareil doit être suffisamment long pour permettre de brancher sur le secteur l'appareil encastré.
- Le câble d'alimentation doit être suffisamment long pour permettre le raccordement de l'appareil à la prise de courant.
- Ne tirez jamais sur le cordon d'alimentation pour débrancher l'appareil de la prise de courant.
- Une fois l'installation terminée, l'utilisateur ne devra plus pouvoir accéder aux composantes électriques.
- Évitez de toucher l'appareil si vous êtes mouillé, et ne l'utilisez pas si vous êtes pieds nus.
- Cet appareil peut être utilisé par des enfants de plus de 8 ans et des individus atteints de déficiences physiques, sensorielles ou mentales ou manquant d'expérience ou de connaissances, sous réserve uniquement qu'ils soient sous surveillance ou qu'ils aient été formés à l'utilisation de l'appareil en toute sécurité, et qu'ils soient conscients des dangers en jeu. Ne laissez pas les enfants jouer avec l'appareil. Le nettoyage et l'entretien ne doivent pas être effectués par un enfant, sauf sous la surveillance d'un adulte.
- Ne pas réparer ou remplacer une pièce de l'appareil si cela n'est pas spécifiquement indiqué dans le manuel. Les pièces défectueuses doivent être remplacées par des pièces d'origine. Toutes les autres interventions d'entretien doivent être effectuées par un technicien spécialisé.
- Les enfants doivent rester sous surveillance pour éviter qu'ils ne jouent avec l'appareil.
- Lors du perçage dans le mur ou le plafond, prenez garde à ne pas causer de dommages aux connexions électriques et/ou aux canalisations.
- Les conduits de ventilation doivent toujours évacuer vers l'extérieur.
- L'air d'évacuation ne doit pas être ventilé par un conduit utilisé pour l'évacuation des fumées produites par un appareil brûlant du gaz ou tout autre carburant, mais doit disposer d'une évacuation distincte. Toutes les réglementations nationales régissant l'extraction des fumées doivent être respectées.
- Si la hotte est utilisée conjointement à d'autres appareils fonctionnant au gaz ou à tout autre carburant, la pression négative de la pièce ne doit pas excéder 4 Pa (4 x 10⁻⁵ bar). Pour cette raison, assurez-vous que la pièce est suffisamment ventilée.
- Le fabricant ne pourra être tenu pour responsable en cas de dommages résultant d'une utilisation impropre ou incorrecte de l'appareil.

- Un nettoyage et un entretien réguliers sont essentiels au bon fonctionnement de l'appareil et au bon maintien de ses performances. Nettoyez fréquemment les surfaces encrassées et tous les dépôts incrustés, pour éviter l'accumulation de graisse. Nettoyez ou remplacez régulièrement les filtres.
- Un incendie pourrait se déclarer si les instructions de nettoyage de la hotte et de remplacement des filtres ne sont pas respectés.
- La hotte aspirante ne doit jamais être ouverte sans les filtres à graisse en place, et elle doit rester en permanence sous surveillance.
- Tout appareil à gaz utilisé sous la hotte aspirante doit l'être uniquement avec les ustensiles de cuisine sur le feu.
- Lorsque vous utilisez plus de trois brûleurs à gaz, réglez la hotte sur le niveau de puissance 2 ou plus. Ainsi, la chaleur ne peut pas s'accumuler dans l'appareil.
- Avant de toucher les ampoules, assurez-vous d'abord qu'elles sont froides.
- Ne pas utiliser ni laisser la hotte sans ses ampoules correctement installées - vous pourriez vous électrocuter.
- Portez des gants de travail pour toutes les opérations d'installation et d'entretien.
- Le produit n'est pas adapté à une utilisation extérieure.
- Lorsque la hotte fonctionne, les pièces accessibles peuvent être chaudes au touché.
- Pour le remplacement des ampoules, utiliser uniquement le type d'ampoule indiqué dans la section Maintenance/Remplacement du présent manuel.

CONSERVEZ CETTE NOTICE POUR POUVOIR VOUS Y REPORTER ULTÉRIEUREMENT.

Déclaration de Conformité

- Cet appareil a été conçu, construit et commercialisé conformément aux :
 - les prescriptions d'écoconception des réglementations européennes n° 66/2014, n° 327/2011, n° 244/2009, n° 245/2009, n° 1194/2012, n° 2015/1428;
- La sécurité électrique de l'appareil peut uniquement être garantie si celui-ci est correctement branché à une installation de mise à la terre agréée.

Conseils pour économiser l'énergie

- Allumer la hotte à vitesse minimum lorsque vous commencez à cuisiner, puis laissez-la fonctionner pendant encore quelques minutes après avoir terminé.
- Augmenter la vitesse dans les seuls cas où la fumée et les vapeurs sont en trop grande quantité, et n'utilisez la sur-vitesse que dans les situations extrêmes.
- Remplacer le ou les filtres à charbon actif lorsque c'est nécessaire, pour conserver une bonne efficacité d'absorption des odeurs.
- Nettoyer le ou les filtre(s) à graisse lorsque c'est nécessaire, pour conserver une bonne efficacité de filtrage des graisses.
- Utiliser un conduit d'évacuation avec le diamètre maximum indiqué dans le présent manuel pour optimiser l'efficacité avec le minimum de bruit.

INSTALLATION

Après avoir déballé l'appareil, contrôlez qu'il n'a pas été endommagé pendant le transport. En cas de problème, contactez votre revendeur ou le Service Après-Vente le plus proche. Pour éviter tout dommage, ne sortez l'appareil de son emballage en mousse polystyrène qu'au moment de l'installer.

PRÉPARATION POUR L'INSTALLATION



MISE EN GARDE :

ce produit est lourd; la hotte doit être portée et installée à deux personnes au moins.

La distance minimum entre le support des ustensiles de cuisine, en partie haute de la cuisinière, et le bas de la hotte, ne doit pas être inférieure à 50 cm pour les cuisinières électriques et 65 cm pour les cuisinières au gaz ou mixtes. Avant d'entamer l'installation, vérifiez également les distances minimum indiquées dans la notice d'emploi de la cuisinière.

Si une plus grande distance entre la hotte et la cuisinière est indiquée dans la notice d'emploi de cette dernière, respectez cette distance.

RACCORDEMENT ÉLECTRIQUE

Vérifiez que la tension figurant sur la plaque signalétique de l'appareil correspond à celle de votre habitation.

Vous trouverez cette information à l'intérieur de la hotte, sous le filtre à graisse.

Le remplacement du cordon électrique (type H05 VV-F 3 x 0,75 mm²) doit être effectué par un électricien qualifié. Contactez un service après-vente agréé.

Si la hotte est munie d'une fiche électrique, branchez-la à une prise de courant conforme à la réglementation en vigueur, située à un emplacement accessible après installation.

Si le cordon électrique est dépourvu de fiche (câblage direct au secteur), ou si la prise de courant n'est pas située à un emplacement accessible, installez un interrupteur bipolaire normalisé par lequel il sera possible de l'isoler complètement du secteur en conditions de surtension de catégorie III, conformément aux règles d'installation.

RECOMMANDATIONS GÉNÉRALES

Avant d'utiliser pour la première fois


Retirez les protections en carton, les films plastiques et les étiquettes adhésives sur les accessoires. Contrôlez que l'appareil n'a pas été endommagé pendant le transport.

Pendant l'utilisation

Pour éviter tout dommage, ne rien poser de lourd sur l'appareil. N'exposez pas l'appareil aux agents atmosphériques.


PROTECTION DE L'ENVIRONNEMENT

Élimination des emballages

Les matériaux d'emballage sont entièrement recyclables, comme l'indique le symbole de recyclage (). Les différentes parties de l'emballage doivent donc être jetées de manière

responsable et en totale conformité avec les réglementations des autorités locales régissant la mise au rebut de déchets.

Mise au rebut de l'appareil

- Cet appareil est certifié conforme à la Directive européenne 2012/19/UE relative aux déchets d'équipements électriques et électroniques (DEEE).
- En procédant correctement à la mise au rebut de cet appareil, vous contribuerez à prévenir des effets nuisibles à l'environnement et à la santé, qui pourraient autrement être causés par une mise au rebut inadéquate de ce produit.
- Le symbole  figurant sur le produit et sur la documentation qui l'accompagne indique que cet appareil ne doit être traité comme déchet ménager mais doit être remis à un centre de collecte spécialisé dans le recyclage des équipements électriques et électroniques.

Mise au rebut des appareils électroménagers

- Cet appareil est fabriqué à partir de matériaux recyclables ou réutilisables. Mettez-le au rebut en vous conformant aux règlements locaux en matière d'élimination des déchets. Avant de mettre votre appareil au rebut, coupez le cordon d'alimentation.
- Pour toute information supplémentaire sur le traitement et le recyclage des appareils électroménagers, contactez le service local compétent, le service de collecte des déchets ménagers ou le magasin où vous avez acheté l'appareil.

GUIDE DE DÉPANNAGE

L'appareil ne fonctionne pas :

- Assurez-vous que le courant électrique est présent et que l'appareil est branché au réseau électrique;
- Éteignez puis rallumez le four pour voir si le défaut persiste.

Le niveau d'aspiration de la hotte est insuffisant :

- Vérifiez la vitesse d'aspiration et ajustez-la au besoin;
- Assurez-vous que les filtres sont propres;
- Assurez-vous que les événements ne sont pas obstrués.

L'ampoule ne fonctionne pas :

- Vérifiez l'ampoule et remplacez-la au besoin;
- Assurez-vous que l'ampoule est bien installée.

SERVICE APRÈS-VENTE

Avant de faire appel au Service Après-vente :

1. Essayez d'abord de corriger le problème en suivant les suggestions du « guide de dépannage ».
2. Éteignez puis rallumez l'appareil pour voir si le problème persiste.

Si le problème persiste toujours après les vérifications précédentes, contactez le Service après-vente le plus près.

Toujours préciser :

- Une brève description de la panne;
- le type et le modèle exact de l'appareil;
- le numéro de série (le numéro après le mot « Service » sur la plaque signalétique), situé à l'intérieur de l'appareil. Le numéro de série est également disponible dans le livret de garantie;
- votre adresse complète;
- votre numéro de téléphone.

SERVICE 0000 000 00000



Si des réparations sont nécessaires, veuillez contacter un **Service après-vente autorisé** (pour garantir que les pièces de rechange originales seront utilisées et les réparations effectuées correctement).

NETTOYAGE

! MISE EN GARDE :

- N'utilisez jamais un appareil de nettoyage à la vapeur.
- Débranchez l'appareil du réseau électrique.

IMPORTANT : N'utilisez pas de détergents corrosifs ou abrasifs. Si l'un de ces produits entre en contact avec le four, essuyez-le immédiatement à l'aide d'un chiffon humide.

- Nettoyez les surfaces à l'aide d'un chiffon humide. S'il est très sale, utilisez une solution d'eau avec quelques gouttes de détergent à vaisselle. Essuyez avec un chiffon sec.

IMPORTANT : n'utilisez pas d'éponges abrasives, de grattoirs métalliques ou de tampons à récurer. Avec le temps, ils peuvent abîmer les surfaces en émail.

- Utilisez un détergent spécifiquement conçu pour nettoyer l'appareil et suivez les consignes du fabricant.

IMPORTANT : Nettoyez les filtres au moins une fois par mois pour enlever les résidus d'huile ou de graisse.

MAINTENANCE

! MISE EN GARDE :

- utiliser des gants de protection.
- Débranchez l'appareil du réseau électrique.

FILTRES À GRAISSE

Le filtre de graisse métallique a une durée de vie illimitée et doit être lavé à la main ou au lave-vaisselle une fois par mois à température basse et avec un cycle court. Le nettoyage au lave-vaisselle peut causer une décoloration du filtre à graisse, mais l'efficacité de filtrage n'est pas affectée.

Retirez le déflecteur de vapeur.

Tirer sur la poignée pour enlever le filtre.

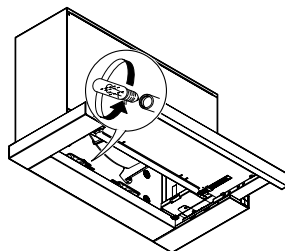
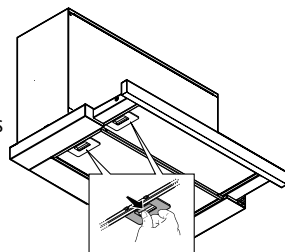
Laver le filtre et le laisser sécher, en procédant dans le sens contraire pour le réinstaller

REPLACEMENT DES AMPOULES

IMPORTANT : assurez-vous que le type d'ampoule est compatible avec le modèle de votre appareil.

Remplacer l'ampoule par une lampe identique comme indiqué sur l'étiquette des spécifications ou près de l'ampoule elle-même, sur la hotte

1. Débrancher la hotte de l'alimentation électrique.
2. Ouvrir le tiroir de récolte de vapeur et enlever les filtres à graisse (voir la section intitulée "filtres à graisse").
3. Enlever l'ampoule endommagée et la remplacer par une neuve.
Utiliser des ampoules à LED E14 2,5W max uniquement. Pour plus de détails, consultez la brochure « ILCOS D » jointe (position alphanumérique « 1e »).
4. Réinstaller les filtres à graisse.



FILTRE AU CHARBON

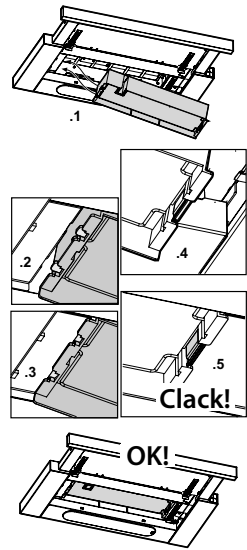
Il capture et neutralise les odeurs de cuisson indésirables.
Remplacer le filtre à charbon tous les 4 mois

Installation ou remplacement du filtre à charbon

1. Retirez le déflecteur de vapeur.
2. Enlever tous les filtres à graisse (voir la section « filtres à graisse »).
3. Installer le filtre à charbon qui recouvre le compartiment moteur.

Remarque : Inverser les étapes pour les enlever.

Procédez dans l'ordre inverse pour remettre les filtres à graisse en place.



MATÉRIEL FOURNI

Enlever toutes les pièces des emballages. Assurez-vous que toutes les pièces sont disponibles.

- Hotte assemblée avec un moteur, des ampoules et des filtres à graisse installés.
- 1 manuel d'instructions
- 1 modèle de perçage
- 1 collier de serrage
- 1 vis (3,5 x 9,5)
- 1 câble électrique
- 2 supports pour ajuster la butée d'extrémité du tiroir
- 2 rondelles
- 2 vis (3,5 x 5)
- 4 entretoises
- 2 adaptateurs torx
- 4 vis (4,5 x 16)
- 6 étiquettes adhésives rondes
- 2 demi-soupapes
- Filtre à charbon

Veillez noter : Panneau avant non fourni.

INSTALLATION - CONSIGNES PRÉLIMINAIRES D'ASSEMBLAGE

La hotte est conçue pour une installation et une utilisation avec la « version d'extraction » ou la « version filtre ».

Version extraction

La fumée est aspirée et évacuée vers l'extérieur à l'aide d'un tuyau d'échappement (pas fourni) attaché au raccord du tuyau d'échappement de la hotte. Selon le tuyau d'évacuation acheté, permet une installation adéquate au raccord du tuyau d'évacuation.

IMPORTANT : S'ils sont déjà installés, enlever le ou les filtres au charbon.

Version à filtrage

L'air est filtré à travers le(s) filtre(s) à charbon et recyclé dans l'environnement alentour.

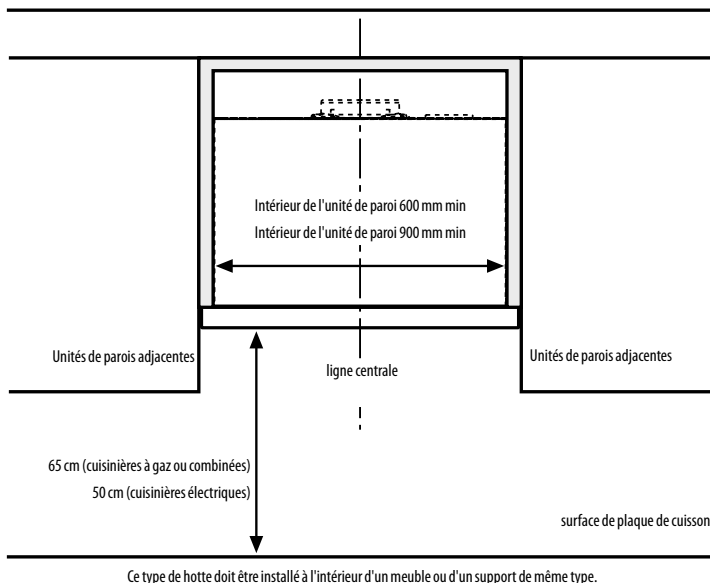
IMPORTANT : Vérifier que le recyclage d'air est assuré.

Si la hotte n'a pas de filtre(s) à charbon, il convient d'en commander un et de l'installer avant l'utilisation.

La hotte doit être installée loin de zones très sales, des fenêtres, des portes, et des sources de chaleur.

La hotte est vendue avec tous les matériaux nécessaires pour l'installation sur la majorité des murs et plafonds. Cependant, un technicien qualifié doit s'assurer que les matériaux sont adéquats pour le type de mur/plafond en question.

INSTALLATION - CONSIGNES PRÉLIMINAIRES D'ASSEMBLAGE



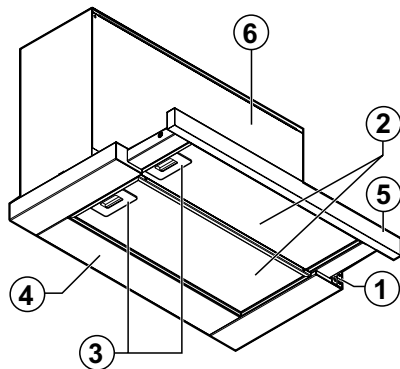
INSTALLATION - DIRECTIVES D'ASSEMBLAGE

Les consignes ci-dessous, qui doivent être exécutées en suivant l'ordre des numéros, correspondent aux schémas (avec numéro correspondant) des dernières pages du manuel.

1. Installer un bandeau (non fourni)
2. Installer les deux sections de soupapes sur la sortie de fumée de la hotte.
Placer les étiquettes adhésives rondes dans les trous sur les côtés droit et gauche du boîtier.
3. Si les parois du placard mesurent 16 mm d'épaisseur, placer les quatre entretoises (deux de chaque côté) sur les orifices passants pour les vis de fixation.
4. Ouvrir le collecteur de vapeur et enlever les filtres à graisse.
- 5-6. Placer la matrice de perçage sur la paroi intérieure du placard, en la positionnant comme indiqué sur le schéma.
Percer les trois trous comme indiqué sur le schéma.
Le trou le plus grand sera utilisé pour supporter la hotte pendant l'installation sur le placard.
Répéter cette étape pour percer les trous sur l'autre paroi du placard.
S'il n'y en a pas déjà un, percer un trou dans le haut du placard en utilisant les dimensions fournies sur la figure.
Le tuyau d'extraction de fumée et le câble électrique passeront à travers cette ouverture..
7. Installer un tuyau d'échappement sur la sortie de fumée de la hotte.
Le tuyau doit être suffisamment long pour atteindre l'extérieur (version à extraction) ou le haut du placard (version à filtration).
Placer la hotte à l'intérieur du placard, en fixant les pattes sur les côtés dans les deux trous (un de chaque côté) dans les parois du placard.
Depuis l'intérieur de la hotte, visser les quatre vis (deux de chaque côté) dans les trous des parois du placard.
Insérer le câble d'alimentation dans la fente appropriée. Fixez le câble à l'aide du collier de serrage.
IMPORTANT : Cette étape est obligatoire. Elle empêche le débranchement accidentel du câble. Branchez l'appareil à l'alimentation électrique de la résidence.
8. Vérifier que le tuyau d'échappement et le câble électrique puissent passer à travers l'orifice percé dans le haut du placard sans problème.
9. Ajuster la butée d'extrémité du tiroir en installant les deux supports fournis. Fixer en place avec deux vis.
10. **Pour la version à filtration uniquement :** Installer le filtre à charbon.
11. Réinstaller les filtres à graisse.

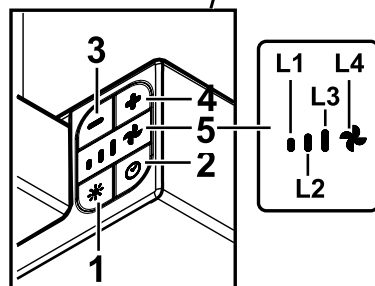
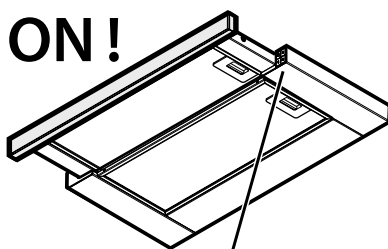
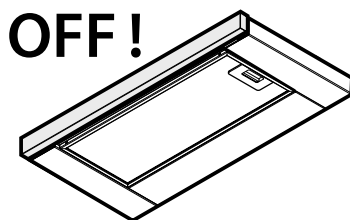
DESCRIPTION ET UTILISATION DE LA HOTTE

1. Panneau de commande.
2. Filtre à graisse.
3. Poignées de déverrouillage pour le filtre à graisse.
4. Éclairage
5. Déflecteur de vapeur coulissant
6. Armature de l'unité d'extraction.



Panneau de commande

1. **Touche Marche/Arrêt Éclairage**
2. **Bouton MARCHÉ/ARRÊT Temporisateur** : extinction temporisée de la vitesse d'extraction (puissance) :
Vitesse d'extraction (puissance) 1 : 20 minutes
Vitesse d'extraction (puissance) 2 : 15 minutes
Vitesse d'extraction (puissance) 3 : 10 minutes
Vitesse d'extraction intensive (puissance) : 5 minutes.
3. **Bouton ARRÊT / diminution de vitesse d'extraction (puissance)**
4. **Bouton MARCHÉ / augmentation de vitesse d'extraction (puissance)**
5. **L'afficheur indique :**
 - a. Vitesse d'extraction (puissance) :** Les Voyants L1 - L2 - L3 - L4 (clignotantes) s'allument selon la vitesse d'extraction sélectionnée (puissance).
Remarque : VOYANT L4 - vitesse d'extraction intensive (puissance) fonctionne pendant environ 5 minutes après quoi la hotte règle la vitesse intermédiaire.
 - b. Minuterie :** Le voyant de la vitesse sélectionnée clignotera pour indiquer que la minuterie est active.
 - c. Saturation filtre à graisse :** Les voyants L3 et L4 clignoteront **alternativement** avec un court laps de temps.
 - d. Saturation filtre à charbon actif :** Les voyants L3 et L4 clignotent **en même temps** avec un court laps de temps.



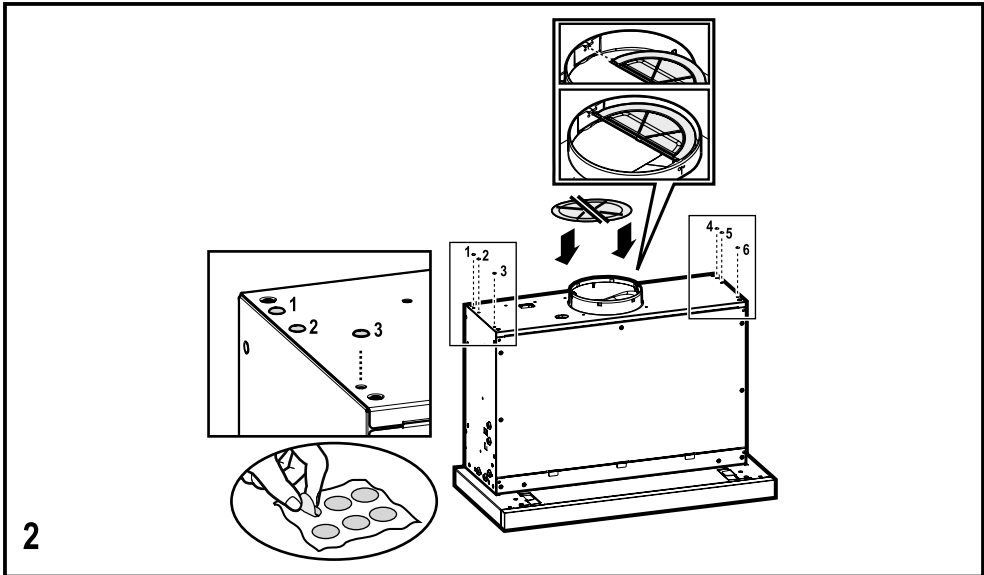
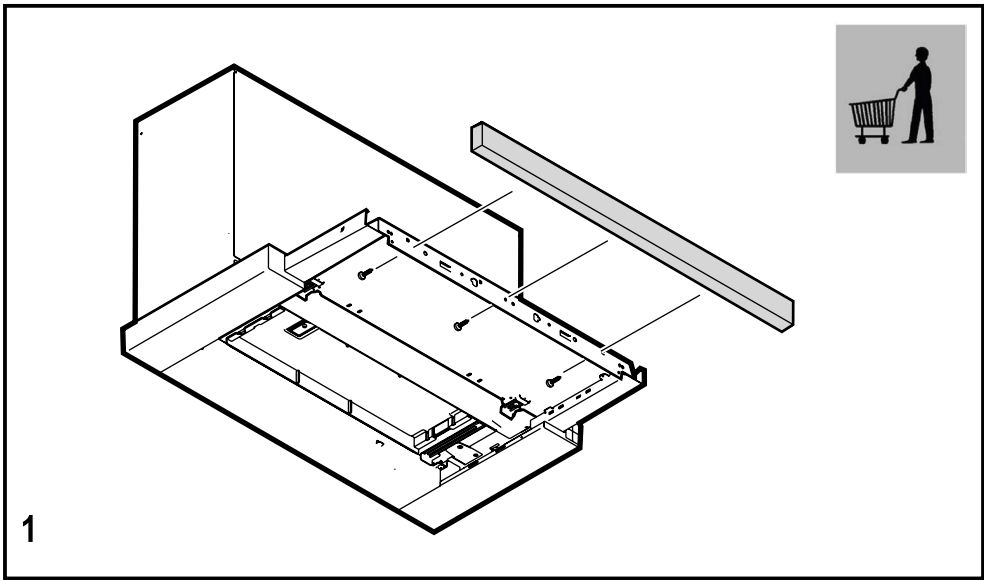
Réinitialisation de la signalisation de saturation du filtre : Réalisez la maintenance du filtre, puis appuyez sur le bouton 2 et maintenez-le jusqu'à ce que le voyant s'éteigne.

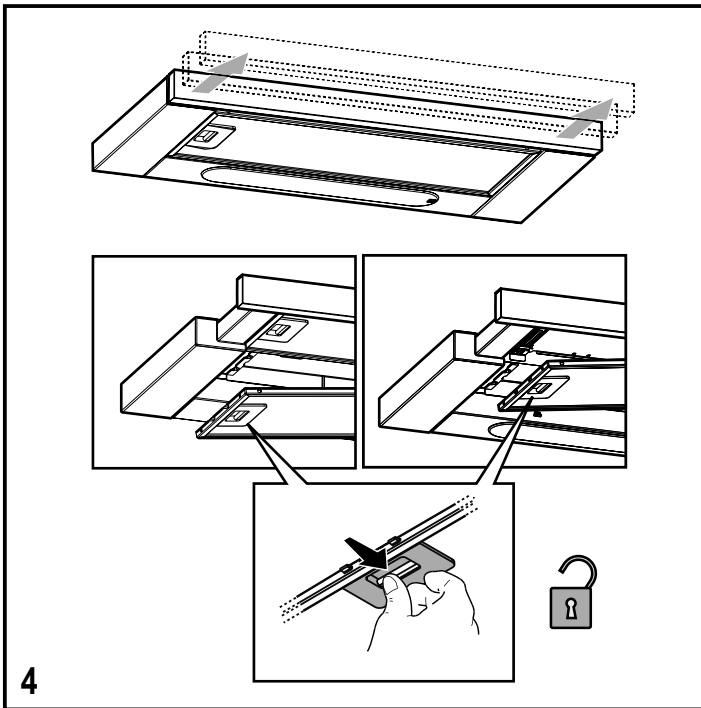
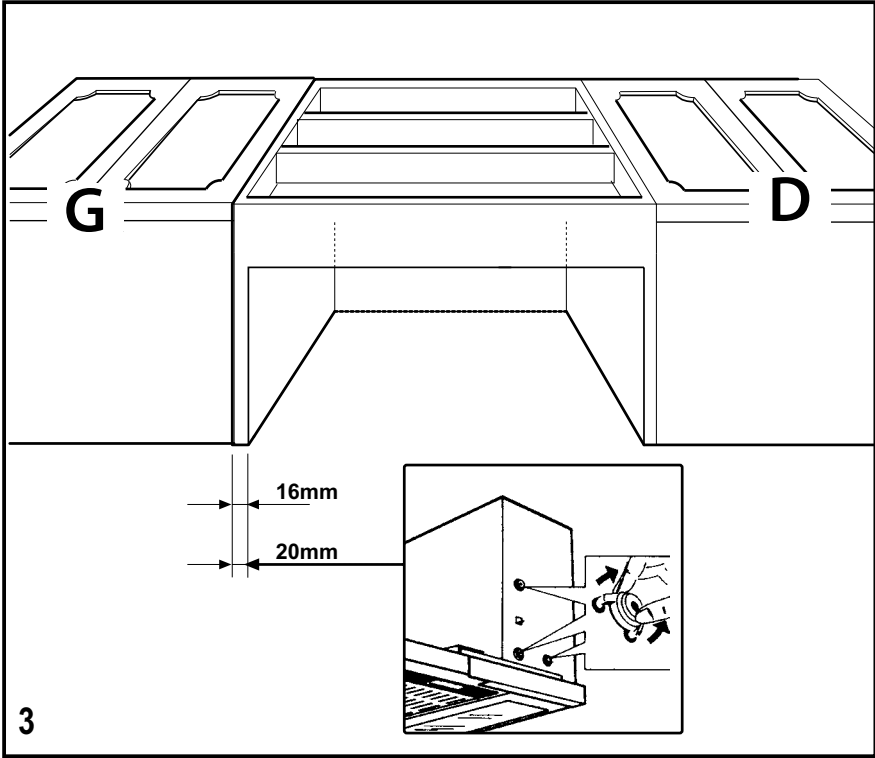
Remarque : La saturation du filtre à charbon actif est normalement désactivée et doit être activée uniquement si la hotte est utilisée comme une version de filtre (avec un filtre à charbon équipé).

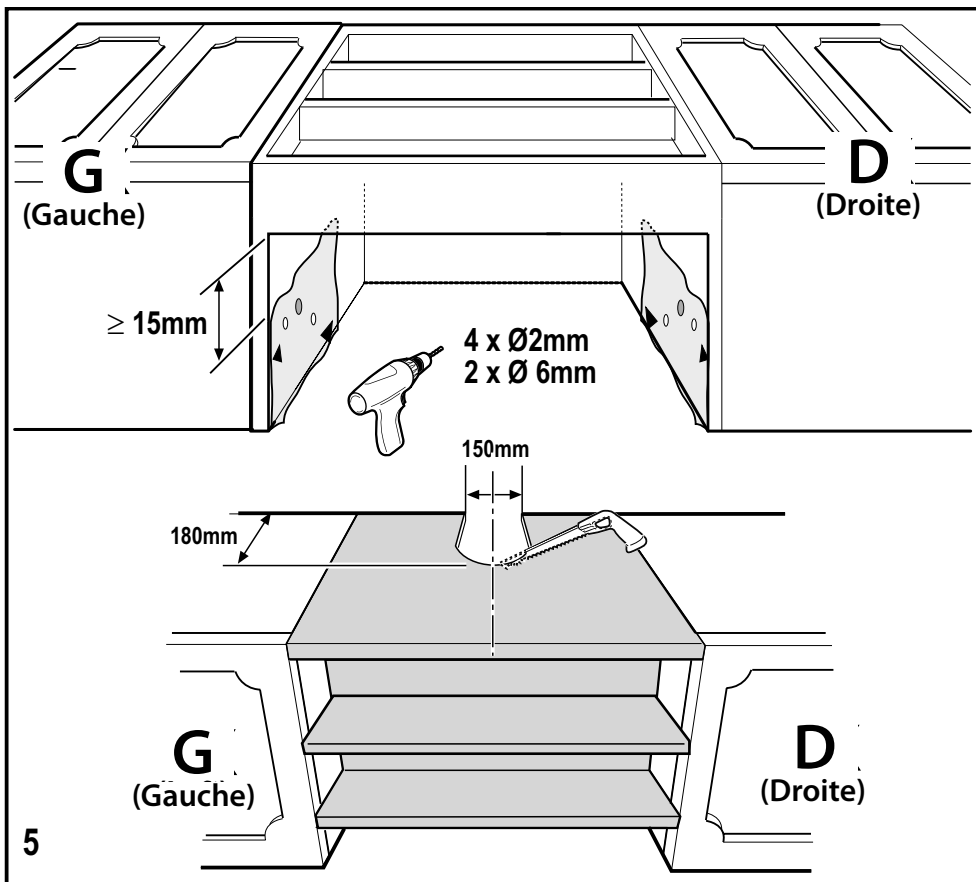
Pour ce faire, procéder comme suit :

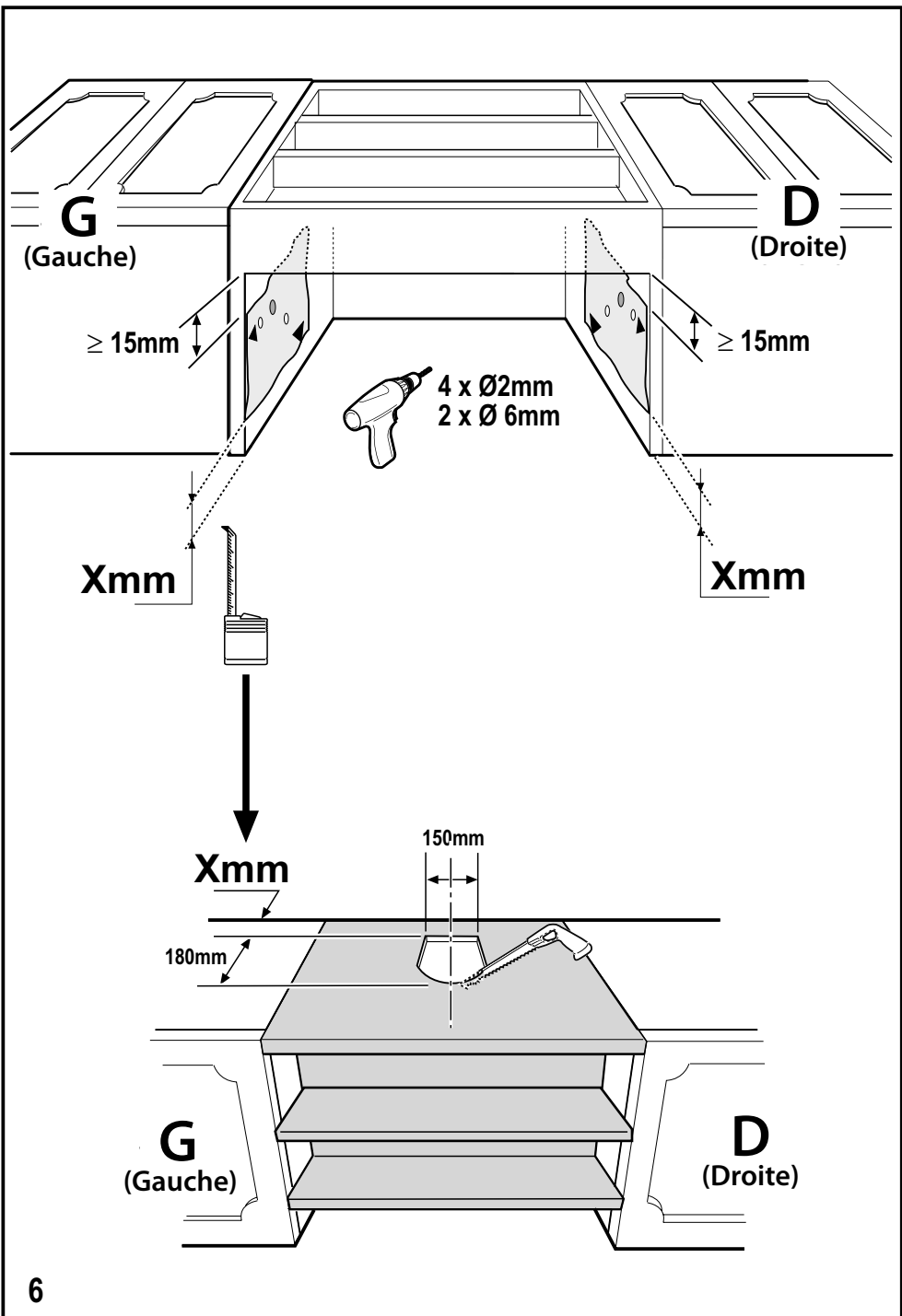
- éteindre la hotte

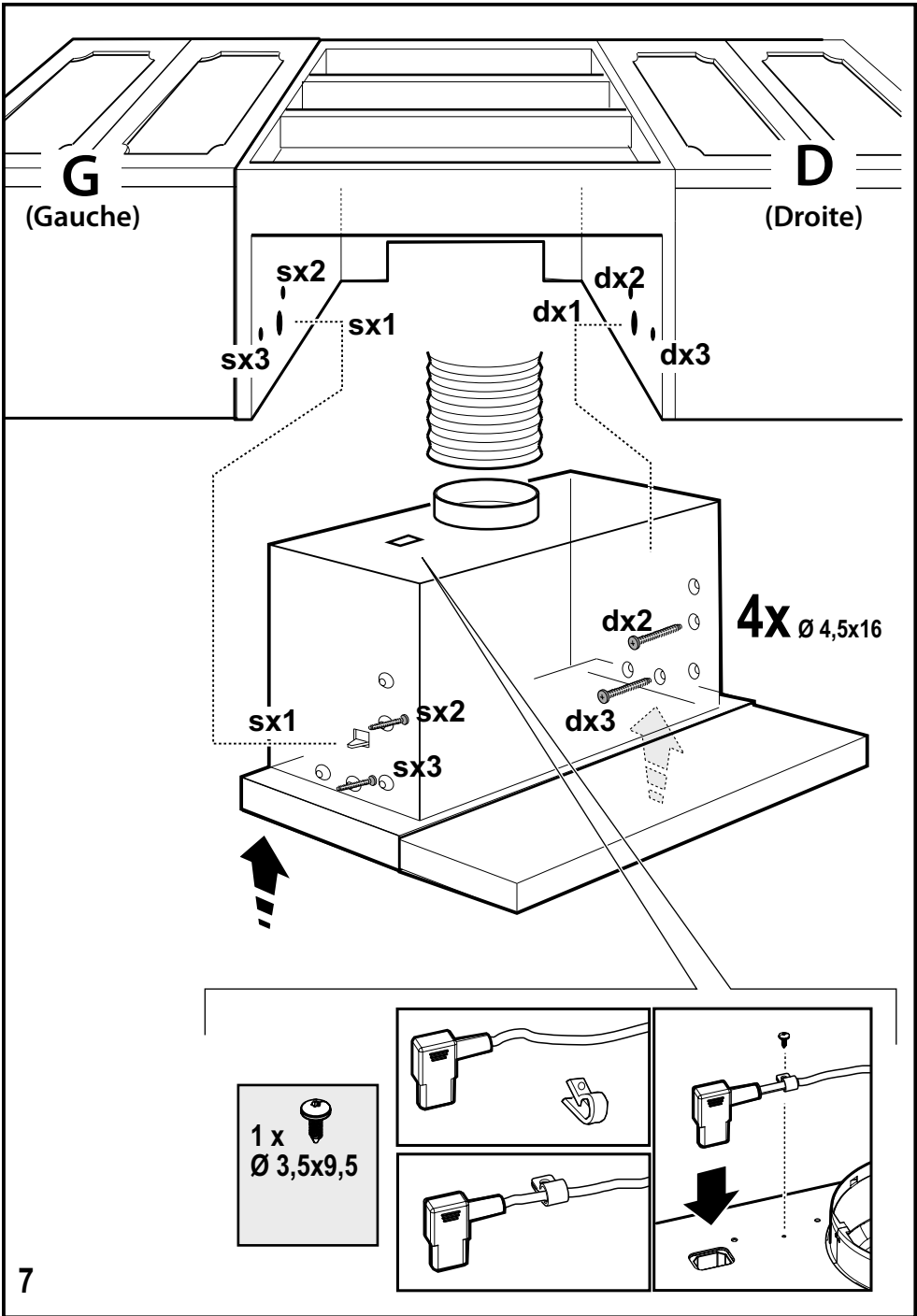
- appuyez sur les boutons 3 et 4 et maintenez-les jusqu'à ce que les voyants L1 et L2 clignotent brièvement. Pour éteindre, répétez ce processus, seul le voyant L1 clignotera brièvement.

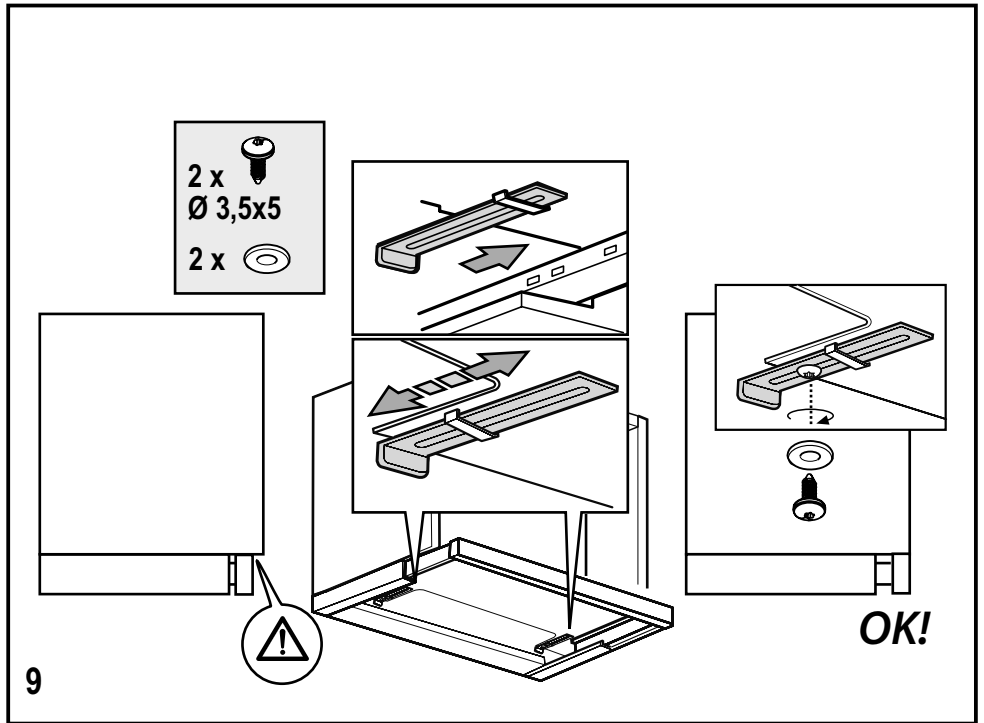
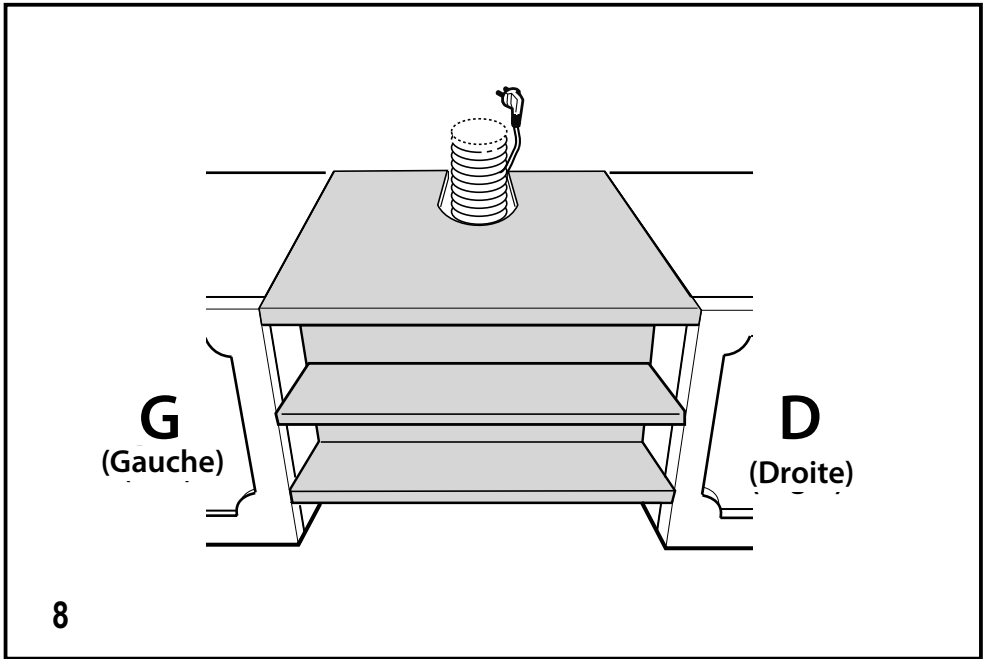


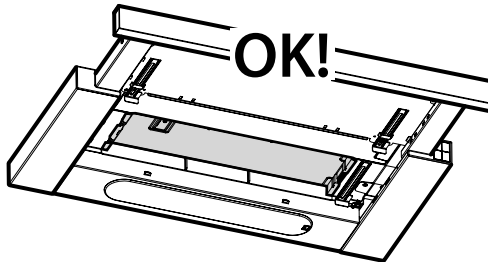
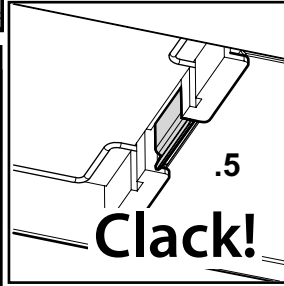
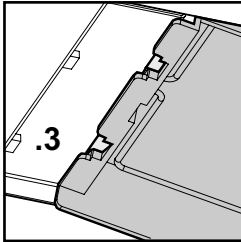
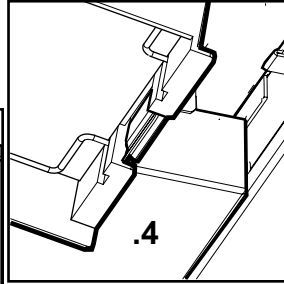
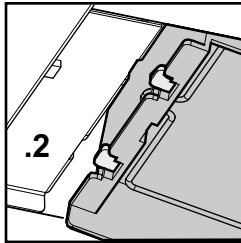
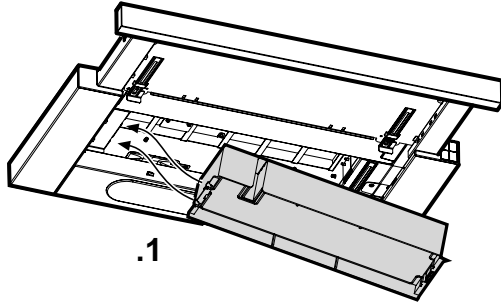


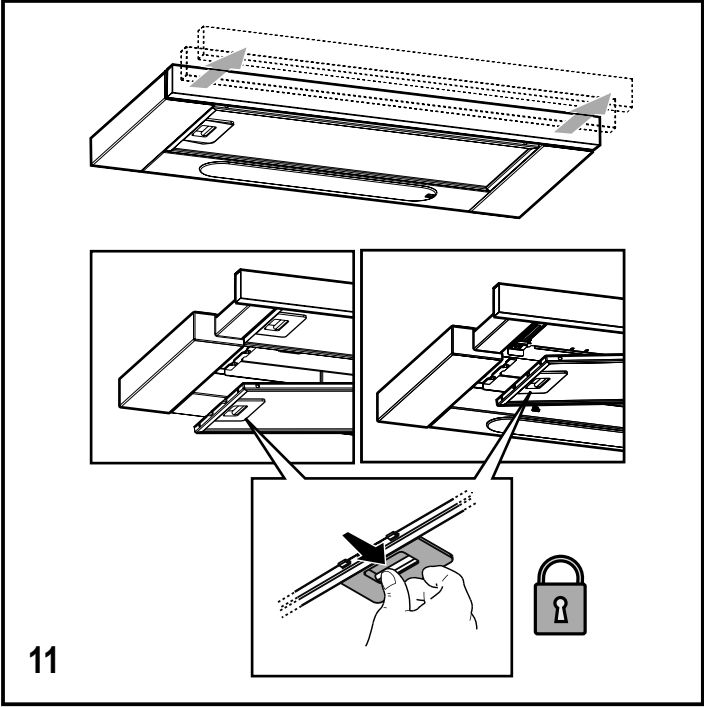












11

